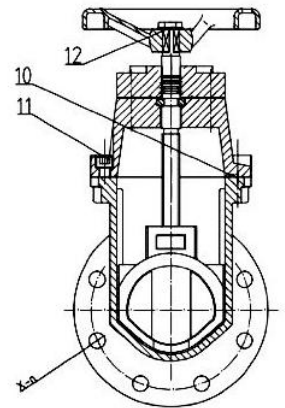
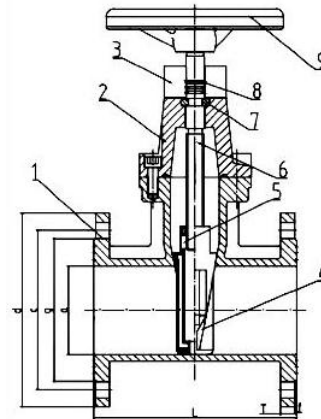
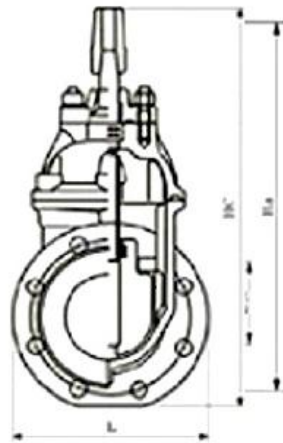


FICHE TECHNIQUE ROBINET VANNE DN 100



Corps	: Fonte ductile
Obturateur	: Fonte ductile
Raccordement	: A bride PN16
Etanchéité	: Alliage cuivreux
Pression de service.	: 16 bar
Température maxi.	: 120°C

12	Bolt	Stainless steel
11	Bolt	Carbon steel
10	Seals	EPDM
9	Handwheel	GGG50
8	"O"-ring	EPDM
7	Holding ring	Ductile iron
6	Stem	Carbon steel
5	Stem nut	Ductile iron
4	Disc	GGG50+EPDM
3	Gland	GGG50
2	Bonnet	GGG50
1	Body	GGG50
ITEM	Part name	Material